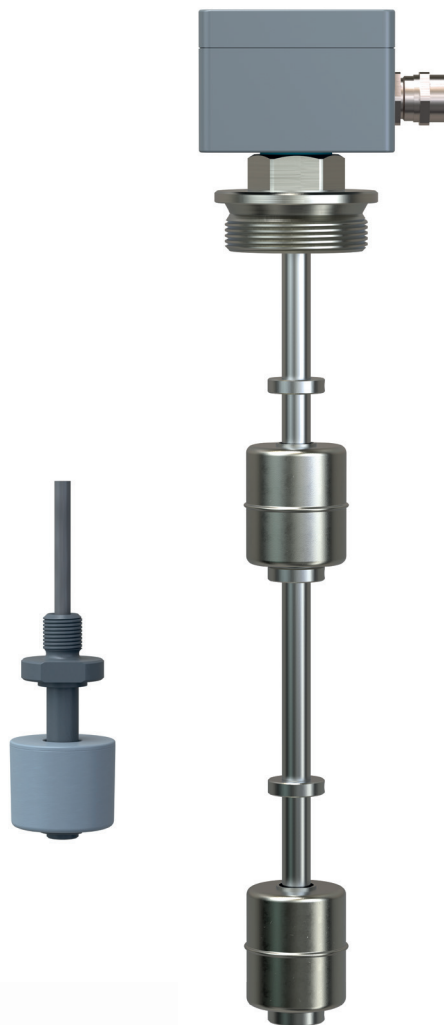


## SCHWIMMERSCHALTER / SCHWIMMERSCHALTER-MINI

Die Schwimmerschalter erfassen bis zu sechs Grenzstände, basieren auf einer modularen Bauweise und können individuell zusammengestellt werden.

Schwimmerschalter-Mini als Standard-Ausführung sind direkt ab Lager erhältlich.



**Reed Schwimmerschalter sind potentialfrei und basieren auf einer sehr einfachen, aber bewährten Technologie. Es lassen sich bis zu sechs Grenzstände kontrollieren. Schwimmerschalter werden gemäss Kundenanforderung designt und produziert, sind einfach einzubauen und bedürfen keiner Programmierung.**

**Unsere Schwimmerschalter basieren auf dem bewährten Reed-Kontakt-/Magnet-Prinzip, welches eine zuverlässige und langlebige Funktionsweise gewährleistet. Das einzige bewegliche Bauteil des Sensors ist der Schwimmer selbst.**

### Eigenschaften


- Schon ab 1 Stück in individuellen Längen erhältlich
- Schwimmerdurchmesser Ø 16 – 52mm (möglich)
- Schaltfunktionen Öffner (NC), Schliesser (NO), Umschalter (CO)
- Wählbarer mechanischer Anschluss
- Einbau von innen, von aussen oder umgekehrter Einbau möglich
- Schaltspannung max. 25V/AC, 50V/DC
- Schaltleistung max. 10W
- Schwimmerschalter
- Anschlussdose, Kabel, Steckverbindung oder nach spezifischem Kundenwunsch
- Diverse Materialien PVC, PP, PVDF, Edelstahl, Buna
- Bis zu 6 Schaltpunkte

### Standard Produkte

- |                      |                        |
|----------------------|------------------------|
| ■ G1/8" Edelstahl    | Art.Nr.: 16000 / 19000 |
| ■ G1/8" Polypropylen | Art.Nr.: 16001 / 19001 |
| ■ G1/8" PVC          | Art.Nr.: 100438        |
| ■ G1/8" POM          | Art.Nr.: 17818         |

Mehr Informationen können Sie aus dem Datenblatt Schwimmerschalter entnehmen.

### Optionen

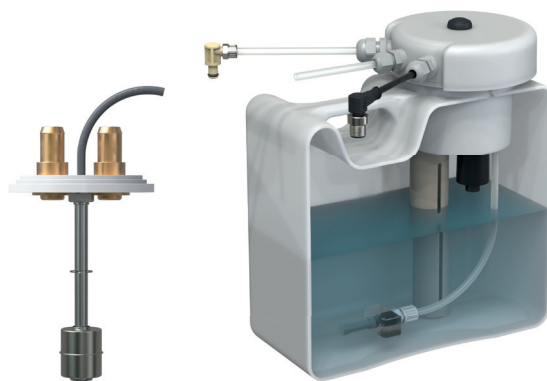
- EX-Ausführung 
- 230V/AC Ausführung
- Temperatursensor PT100 / PT1000
- Temperaturschalter
- Lebensmittel-Ausführung (Elektropolitur)
- Einbau in Baugruppe

**Das Sales Team der Reed Electronics AG steht Ihnen für Fragen oder Unklarheiten jederzeit telefonisch oder per E-Mail zur Verfügung.**

### Vorteile

- Problemloser Einbau bei begrenzten Platzverhältnissen, Schwimmerschalter-Mini
- Wird auf individuelle Kundenbedürfnisse produziert
- Verschleiss- und Wartungsfrei
- Schaumbildung stellt kein Problem dar
- Einsatzbereich in verschiedenen (auch explosiven) Medien möglich
- Einfacher Einbau
- Keine Programmierung erforderlich

**Integrieren Sie Reed Sensoren in Ihre Baugruppe oder Systemlösung. Wir übernehmen für Sie die Produktion und den Einkauf und die fachgerechte Einlagerung der benötigten Komponenten.**



**Qualität.  
Individualität.  
Kontinuität.**

### Reed Electronics AG

Gewerbering 2  
CH-6105 Schachen  
Tel. + 41 41 499 70 40  
sales@reed.ch  
www.reed.ch