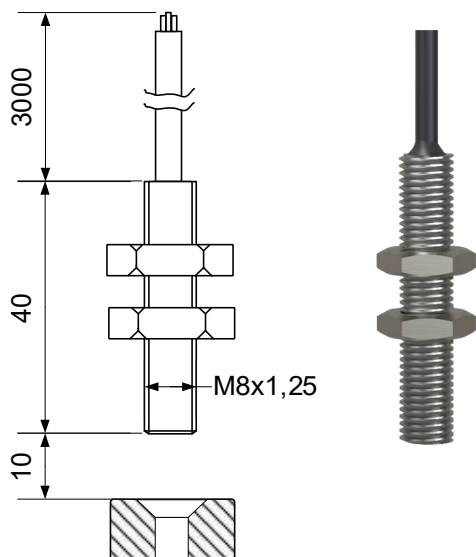


# Datenblatt

## Magnetschalter Standard

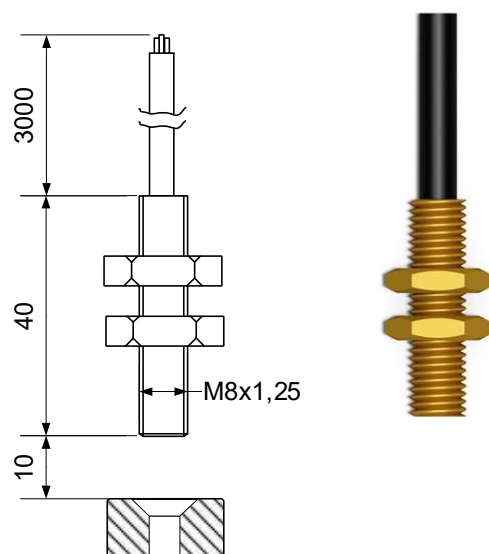
Art.Nr.: 100441 | Typ: RCM-M8x1.25-ES-L40-3mPVC



### Technische Angaben

Einbauart	M8x1.25 aus Edelstahl
Material Kabel	PVC 2x0.25mm <sup>2</sup>
Länge Kabel	3m
Anzahl Schaltpunkte	1
Schaltfunktion	Schliesser (NO)
Max. Schaltleistung	10W
Max. Schaltspannung	25V/AC, 50V/DC (optional 230V/AC)
Temperaturbereich	-20 °C bis 80 °C
Druckbereich	Darf im Druckbereich nicht als sicherheitsrelevante Begrenzungseinrichtung eingesetzt werden.
Schutzart	Bis zu IP67

Art.Nr.: 100440 | Typ: RCM-M8x1.25-MS-L40-3mPVC



### Technische Angaben

Einbauart	M8x1.25 aus Messing
Material Kabel	PVC 2x0.25mm <sup>2</sup>
Länge Kabel	3m
Anzahl Schaltpunkte	1
Schaltfunktion	Schliesser (NO)
Max. Schaltleistung	10W
Max. Schaltspannung	25V/AC, 50V/DC (optional 230V/AC)
Temperaturbereich	-20 °C bis 80 °C
Druckbereich	Darf im Druckbereich nicht als sicherheitsrelevante Begrenzungseinrichtung eingesetzt werden.
Schutzart	Bis zu IP67



QUALITÄT.  
INDIVIDUALITÄT.  
KONTINUITÄT.



Reed Electronics AG  
Gewerbering 2  
CH-6105 Schaan

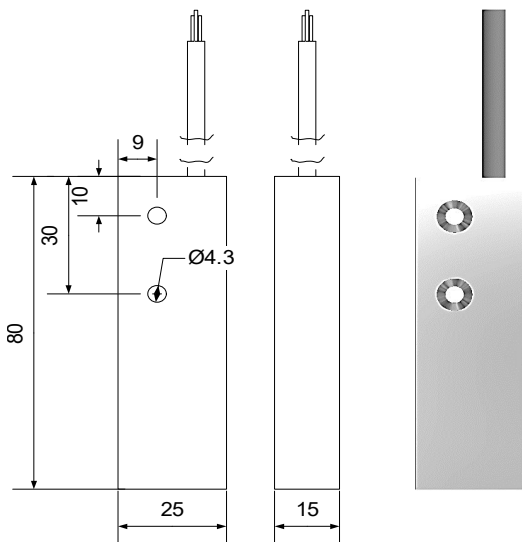
T +41 499 70 40  
sales@reed.ch  
www.reed.ch



# Datenblatt

## Magnetschalter Standard

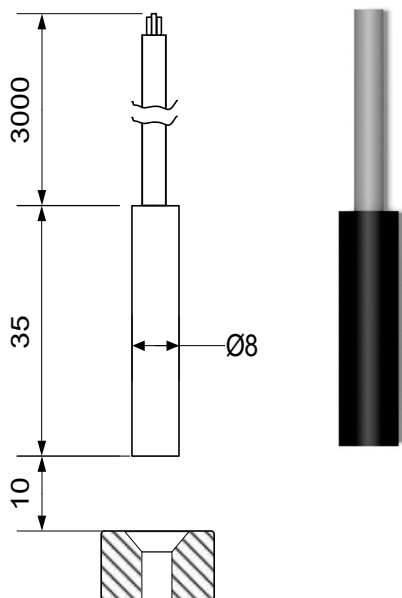
Art.Nr.: 100449 | Typ: RCM-AL2515-80U-3mPVC



### Technische Angaben

Einbauart	25x15x80mm aus Aluminium
Material Kabel	PVC 3x0.5mm <sup>2</sup>
Länge Kabel	3m
Anzahl Schaltpunkte	1
Schaltfunktion	Umschalter (CO)
Max. Schaltleistung	10W
Max. Schaltspannung	25V/AC, 50V/DC (optional 230V/AC)
Temperaturbereich	-20 °C bis 80 °C
Druckbereich	Darf im Druckbereich nicht als sicherheitsrelevante Begrenzungseinrichtung eingesetzt werden.
Schutzart	Bis zu IP67

Art.Nr.: 18552 | Typ: RCM-Ø8-PMS-L35-3mPVC



### Technische Angaben

Einbauart	Ø8x35mm aus POM
Material Kabel	PVC 2x0.25mm <sup>2</sup>
Länge Kabel	3m
Anzahl Schaltpunkte	1
Schaltfunktion	Schliesser (NO)
Max. Schaltleistung	10W
Max. Schaltspannung	25V/AC, 50V/DC (optional 230V/AC)
Temperaturbereich	-20 °C bis 80 °C
Druckbereich	Darf im Druckbereich nicht als sicherheitsrelevante Begrenzungseinrichtung eingesetzt werden.
Schutzart	Bis zu IP67



QUALITÄT.  
INDIVIDUALITÄT.  
KONTINUITÄT.



Reed Electronics AG  
Gewerbering 2  
CH-6105 Schaan

T +41 499 70 40  
sales@reed.ch  
www.reed.ch

