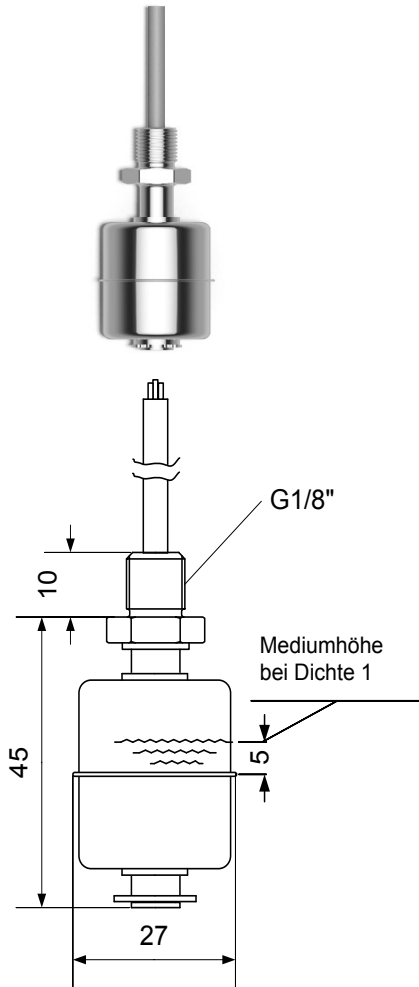


Artikel 16000

R1/8"-EO/S-L45-E27Z-1mPVC

REED-CONTROL MINI-SCHWIMMERSCHALTER



<b>Eigenschaften mechanisch</b>	
Gehäusematerial	Edelstahl
Schwimmermaterial	Edelstahl
Gleitrohr	Edelstahl
<b>Eigenschaften elektrisch</b>	
Kabelmaterial	PVC
Kabellänge	1m
<b>Schaltpunkt</b>	<b>Schaltfunktion</b>
L1	Schliesser bei steigendem Niveau (NO) mit Umkehrfunktion
<b>Gesamtlänge mm</b>	
L	45
<b>Inklusiv</b>	<b>Anschlussbelegung</b>
Kontermutter V4A	BN WH 
<b>Technische Daten</b>	<b>Allgemeine Informationen</b>
Schaltleistung	10W/230VAC
Temperatur	-30°C bis +80°C
Schutzart	IP67
Dichte Medium	min. 0.7g/cm <sup>3</sup>
Druck	Darf im Druckbereich nicht als sicherheitsrelevante Begrenzungseinrichtung eingesetzt werden. P max. Schwimmerabhängig
Reed Electronics AG übernimmt keine Verantwortung oder Haftung gegenüber Sach- und Personenschäden, sollten die Schwimmerschalter unsachgemäß verbaut oder angeschlossen werden oder sollte sich die Auswahl der benutzten Materialien als ungeeignet herausstellen (z.B. Überlast, falsche Verdrahtung, Unverträglichkeit der Schwimmerschaltermaterialien gegenüber dem eingesetzten Medium).	
<b>Einbaulage</b>	
Reed Electronics AG © 2015 Sensoren für eine zuverlässige Niveauregulierung	

www.reed.ch - 0115 technische Änderungen vorbehalten