

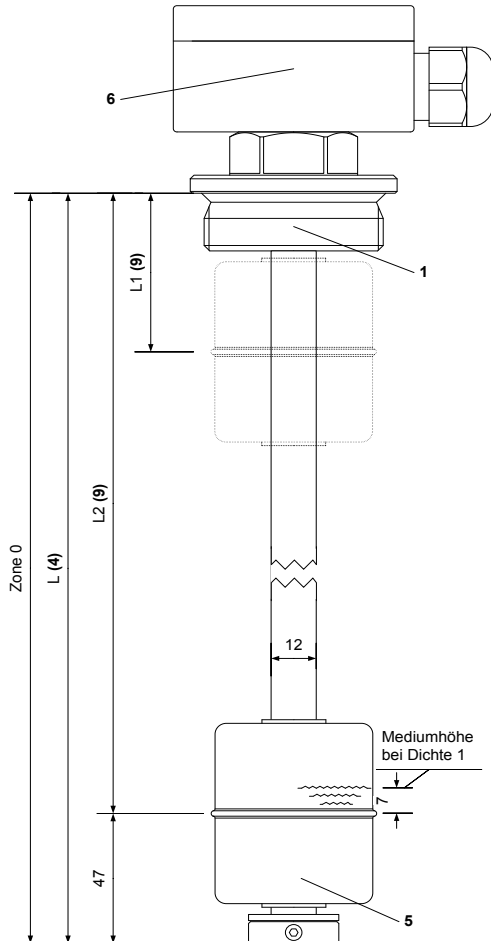
Schwimmerschalter Typ RCS-EX-O12V-2L -Anschlussdose



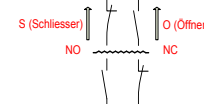
Schwimmerschalter sind modular aufgebaut und können je nach Bedarf individuell zusammengestellt werden

Typenschlüssel Anschlussdose (Beispiel)

RCS-EX-ALD⁶ R1,5"¹ -E² OS³ -L400⁴ -E44Z⁵ -T6..T3



#	Bezeichnung	Auswahl	Kurzzeichen		
1	Mechanischer Anschluss	Gewinde	G1,5"	R1,5"	
			G2"	R2"	
2	Material	Edelstahl	E		
3	Schaltfunktion	Schliesser - NO	bei \varnothing (mm)	S	
		Öffner - NC	bei \varnothing (mm)	O	
		Wechsler - Change over	bei \varnothing (mm)	U	
4	Länge	L	Länge in mm		
5	Schwimmer	Edelstahl	Ø44 Zylinder	E44Z	siehe Daten
			Ø52 Kugel	E52	
6	Elektrischer Anschluss	Anschlussdose	Aluminium klein	ALD	64x58x41
			Aluminium gross	ALGD	80x63x58



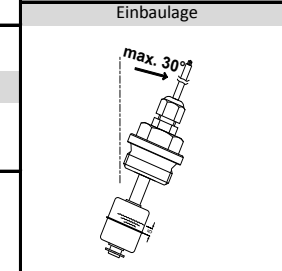
Herstellereklärung

Klassifikation

bis 80°C	bis 125°C
Ex ia IIC T6	Ex ia IIC T6...T4
Ex ia IIIC T80°C	Ex ia IIIC T80°C...125°C

Technische Daten		Allgemeine Informationen	Optional
Temperatur	-20°C bis +80°C	Zum Anschluss an einen bescheinigten, eigensicheren Steuerstromkreis in der Zündschutzart EEx ia IIC (IIB) mit den Höchstwerten: 30V DC, 100 mA, 100 mW	Kontermutter V4A 1,5" / 2" Temperaturschalter
Schutzart	IP65		Einbaulage
Dichte Medium	min. 0.7g/cm ³		
Druck	Darf im Druckbereich nicht als sicherheitsrelevante Begrenzungseinrichtung eingesetzt werden. P max. = Schwimmerabhängig		

Reed Electronics AG übernimmt keine Verantwortung oder Haftung gegenüber Sach- / und oder Personenschäden, sollte der Sensor unsachgemäss verbaut oder angeschlossen werden oder sollte sich die Auswahl der benutzten Materialien als ungeeignet herausstellen
(z.B. Überlast, falsche Verdrahtung, Unverträglichkeit der Sensormaterialien gegenüber dem eingesetzten Medium).



V1.1 RCS-EX-O12V-2L

Technische Änderungen vorbehalten