

# Schwimmerschalter Typ RCS-EX-I8V-1L

Schwimmerschalter sind modular aufgebaut und können je nach Bedarf individuell zusammengestellt werden

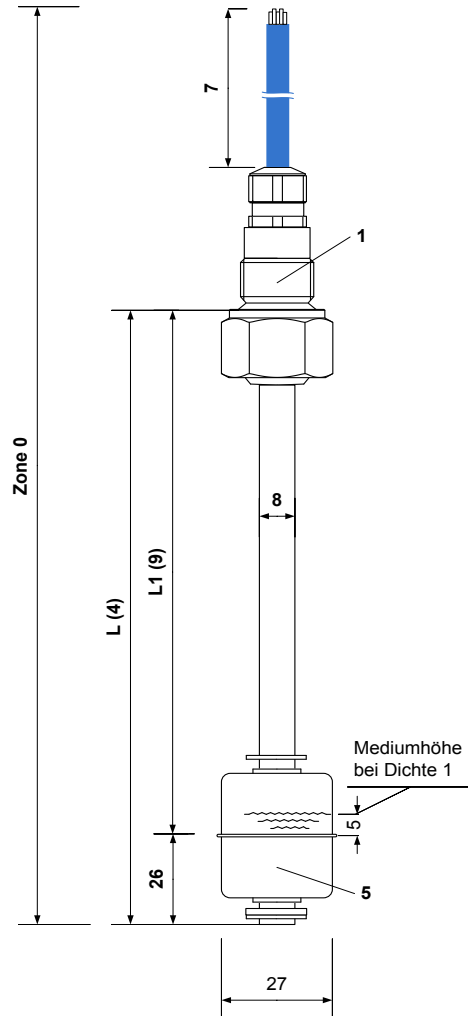


Typenschlüssel (Beispiel) Zone 0/1

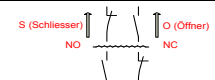
RCS-EX-R3/8"¹ -E² S³ -L300⁴ -E27Z⁵ -1m⁷ PVC⁸ /S-T6..T3

Typenschlüssel (Beispiel) Zone 0

RCS- EXI -R3/8"¹ -E² S³ -L300⁴ -E27Z⁵ -1m⁷ PVC⁸ /S-T6..T3

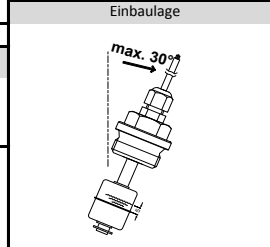


#	Bezeichnung	Auswahl	Kurzzeichen
1	Mechanischer Anschluss	Gewinde	R3/8"
			G1/2"
			G1"
2	Material	Edelstahl	E
3	Schaltfunktion	Schliesser - NO	bei <sup>9</sup> (mm) S
		Öffner - NC	bei <sup>9</sup> (mm) O
		Wechsler - Change over	bei <sup>9</sup> (mm) U
4	Länge	L	Länge in mm
5	Schwimmer	Edelstahl	E27Z <small>siehe Datenblatt</small>
7	Kabel	Kabellänge	Länge in m
8	Elektrischer Anschluss	Kabelmaterial	PVC
			Polyurethan



Herstellererklärung			
Klassifikation	bis 80°C	bis 125°C	
	Ex ia IIC T6	Ex ia IIC T6...T4	
	Ex ia IIIC T80°C	Ex ia IIIC T80°C...125°C	

Technische Daten		Allgemeine Informationen	Optional
Temperatur	-20°C bis +80°C (PVC 60°C)	Zum Anschluss an einen bescheinigten, eigensicheren Steuerstromkreis in der Zündschutzart EEx ia IIC (IIB) mit den Höchstwerten: <b>30 VDC, 100 mA, 100 mW</b>	Kontermutter 3/8", 1/2", 1" Temperaturschalter
Schutzart	IP67		Einbaulage
Dichte Medium	min. 0.7g/cm³		
Druck	Darf im Druckbereich nicht als sicherheitsrelevante Begrenzungseinrichtung eingesetzt werden		
<small>Reed Electronics AG übernimmt keine Verantwortung oder Haftung gegenüber Sach- / und oder Personenschäden, sollte der Sensor unsachgemäss verbaut oder angeschlossen werden oder sollte sich die Auswahl der benutzten Materialien als ungeeignet herausstellen (z.B. Überlast, falsche Verdrahtung, Unverträglichkeit der Sensormaterialien gegenüber dem eingesetzten Medium).</small>			



VI.1 RCS-EX-I8V-1L Technische Änderungen vorbehalten