

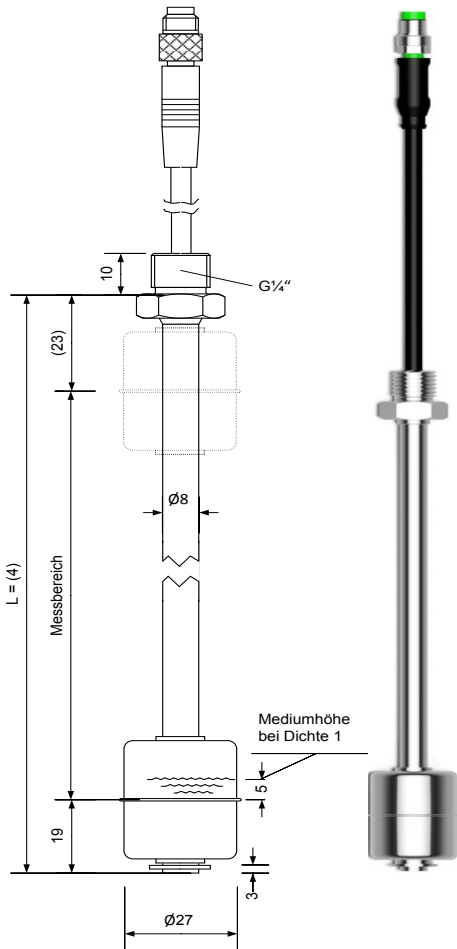
Mini-Messwertgeber Typ RCMLT-18V

Messwertgeber sind modular aufgebaut und können je nach Bedarf individuell zusammengestellt werden



Typenschlüssel (Beispiel)

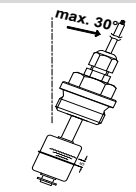
(24/10V)⁸ -R1/4"¹ -E² K5³ -L300⁴ -E27Z⁵ -0.2m⁶ PUR/M8⁷



#	Bezeichnung	Auswahl	Kurzzeichen	
1	Mechanischer Anschluss	Gewinde V4A	R1/4"	
			R3/8"	
			R1/2"	
2	Material	Edelstahl	E	
3	Messraster	5mm	5	
4	Länge	L	Länge in mm	
5	Schwimmer	V4A	Zylinder Ø27	E27Z
				siehe Datenblatt "Schwimmer"
6	Kabel	Kabellänge	Länge in mm	
7	Kabelmaterial	PVC, PUR, Silikon,	PVC, PUR, Sil	
		PVC-Litzen	PVC/Litze	
		PUR-Kabel mit Stecker M8	PUR/M8	
8	Ausgangssignal	Standard 0-max. Ω		
		Analog 0-10V	24/10V	
		Analog 4-20mA	RI (nur 3/8"-Anschluss)	

Technische Daten		Allgemeine Informationen	Optional
Schaltleistung	max. 150mA/25VDC	Ein Messwertgeber funktioniert potentialfrei und wirkt wie ein Potentiometer. Bitte überprüfen Sie allfällige Kontaktschutzmassnahmen, besonders bei induktiven oder kapazitiven Lasten!	Kontermutter V4A 1/4", 3/8", 1/2"
Temperatur	-20°C bis +80°C		Temperaturschalter/ PT100, PT1000
Schutzart	IP67	Darf im Druckbereich nicht als sicherheitsrelevante Begrenzungseinrichtung eingesetzt werden. P max. ist schwimmerabhängig	Anschluss: Kabel M12 (nur mit G1/2")
Dichte Medium	min. 0.7g/cm ³		Temperaturbereich bis 125°C
Druck			Einbaulage

Reed Electronics AG übernimmt keine Verantwortung oder Haftung gegenüber Sach- und/oder Personenschäden, sollte der Sensor unsachgemäss verbaut oder angeschlossen werden oder sollte sich die Auswahl der benutzten Materialien als ungeeignet herausstellen
(z.B. Überlast, falsche Verdrahtung, Unverträglichkeit der Sensormaterialien gegenüber dem eingesetzten Medium).



V1.1 RCLT-18V
Technische Änderungen vorbehalten