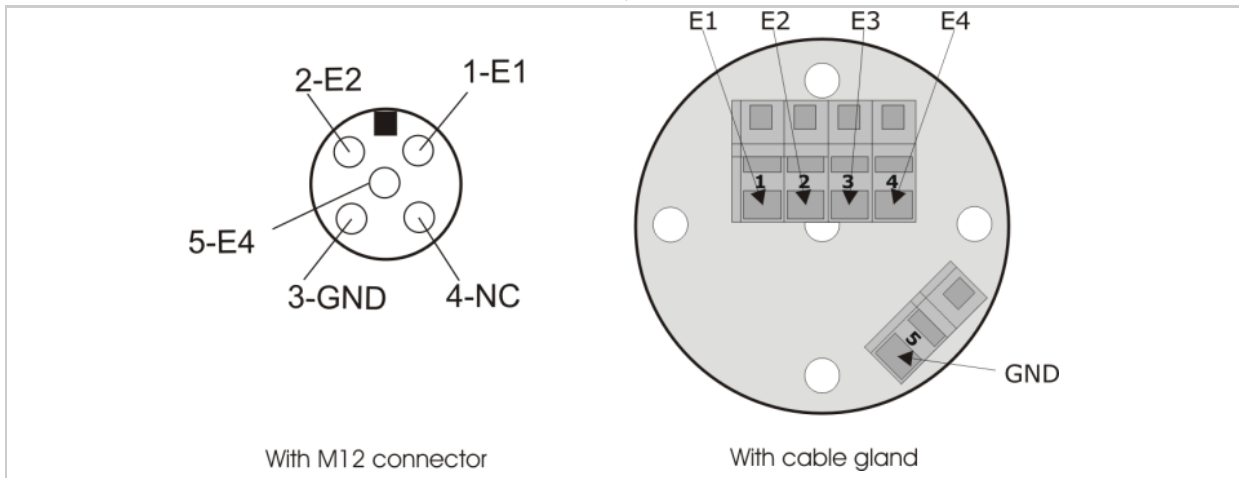


Technische Daten

Prozessanschluß	G1" hygienisch
Werkstoffe (prozessberührend PB)	316L *1
Werkstoff Isolator	PEEK *2
Werkstoffe Gehäuseteile	1.4301/1.4305
Oberflächenrauheit	Ra ≤0,8 *1
Auswerteeinheit	passive -4-Stabsonde



Schutzart	IP69K *3
Schutzklasse	III
Schlüsselweite	SW36
Anzugsmoment	10Nm...20Nm

Umgebungsbedingungen

Einsatzbereich	flüssige und gasförmige Medien/ hygienischer Einsatz
Prozesstemperatur	0°C...120°C /CIP/SIP-Reinigung: 0°C...140°C (30 min)
Umgebungstemperatur	-10...+60°C
Dauertemperatur / Kopf	0°C...+70°C
Lagertemperatur	+5°C...+70°C
Prozessdruck	max 10bar

Einbauhinweise

Zum Einbau in eine geeignete Einbausituation / Serie
"hygienic connect"**Sonstiges**

Beschriftung/ Markierung

mittels Gravur auf Gehäuseteilen, z.B. "Auftragsnummer"

Beschriftung/ Markierung

mittels Label auf Gehäuseteilen

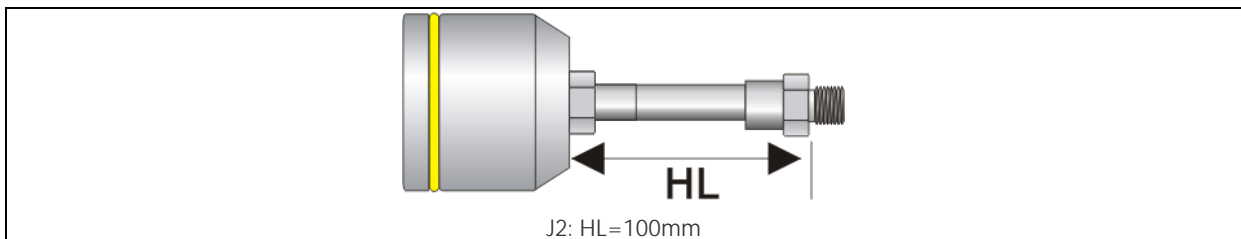
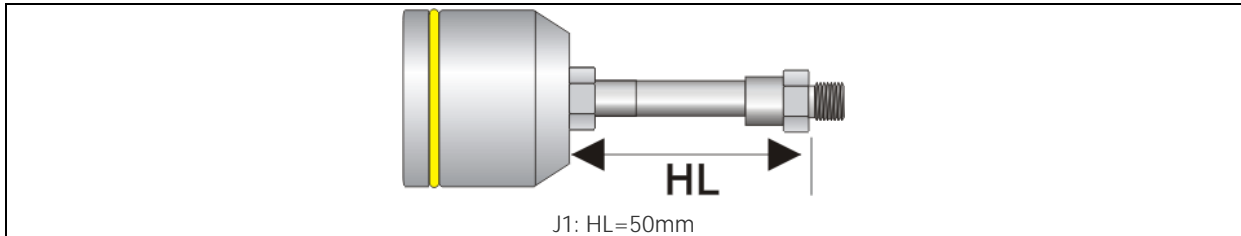


Typenschlüsselkonfiguration

Pos.:	Technische Merkmale	Schlüssel	Ausprägung
1	Stab 1	A0	SL 200mm/ blank
		A1	SL 200mm/ "s-coat"-Beschichtung
		A2	SL 200mm/ PFA-Beschichtung *4
		A3	SL 500mm/ blank
		A4	SL 500mm/ "s-coat"-Beschichtung
		A5	SL 500mm/ PFA-Beschichtung
		A6	SL 1000mm/ blank
		A7	SL 1000mm/ "s-coat"-Beschichtung
		A8	SL 1000mm/ PFA-Beschichtung
		A9	SL 1500mm/ blank
		A10	SL 1500mm/ "s-coat"-Beschichtung
		A11	SL 1500mm/ PFA-Beschichtung
		A12	SL 2000mm/ blank
		A13	SL 2000mm/ "s-coat"-Beschichtung
A14	SL 2000mm/ PFA-Beschichtung		
2	Stab 1 Stabdurchmesser	B0	4mm
		B1	8mm
3	Stab 2	C0	SL 200mm/ blank
		C1	SL 200mm/ "s-coat"-Beschichtung
		C2	SL 200mm/ PFA-Beschichtung
		C3	SL 500mm/ blank
		C4	SL 500mm/ "s-coat"-Beschichtung
		C5	SL 500mm/ PFA-Beschichtung
		C6	SL 1000mm/ blank
		C7	SL 1000mm/ "s-coat"-Beschichtung
		C8	SL 1000mm/ PFA-Beschichtung
		C9	SL 1500mm/ blank
		C10	SL 1500mm/ "s-coat"-Beschichtung
		C11	SL 1500mm/ PFA-Beschichtung
		C12	SL 2000mm/ blank
		C13	SL 2000mm/ "s-coat"-Beschichtung
C14	SL 2000mm/ PFA-Beschichtung		
4	Stab 2 Stabdurchmesser	D0	4mm
		D1	8mm

Pos.:	Technische Merkmale	Schlüssel	Ausprägung
5	Stab 3	E0	SL 200mm/ blank
		E1	SL 200mm/ "s-coat"-Beschichtung
		E2	SL 200mm/ PFA-Beschichtung
		E3	SL 500mm/ blank
		E4	SL 500mm/ "s-coat"-Beschichtung
		E5	SL 500mm/ PFA-Beschichtung
		E6	SL 1000mm/ blank
		E7	SL 1000mm/ "s-coat"-Beschichtung
		E8	SL 1000mm/ PFA-Beschichtung
		E9	SL 1500mm/ blank
		E10	SL 1500mm/ "s-coat"-Beschichtung
		E11	SL 1500mm/ PFA-Beschichtung
		E12	SL 2000mm/ blank
		E13	SL 2000mm/ "s-coat"-Beschichtung
E14	SL 2000mm/ PFA-Beschichtung		
6	Stab 3 Stabdurchmesser	F0	4mm
		F1	8mm
7	Stab 4	G0	SL 200mm/ blank
		G1	SL 200mm/ "s-coat"-Beschichtung
		G2	SL 200mm/ PFA-Beschichtung
		G3	SL 500mm/ blank
		G4	SL 500mm/ "s-coat"-Beschichtung
		G5	SL 500mm/ PFA-Beschichtung
		G6	SL 1000mm/ blank
		G7	SL 1000mm/ "s-coat"-Beschichtung
		G8	SL 1000mm/ PFA-Beschichtung
		G9	SL 1500mm/ blank
		G10	SL 1500mm/ "s-coat"-Beschichtung
		G11	SL 1500mm/ PFA-Beschichtung
		G12	SL 2000mm/ blank
		G13	SL 2000mm/ "s-coat"-Beschichtung
G14	SL 2000mm/ PFA-Beschichtung		
8	Stab 4 Stabdurchmesser	H0	4mm
		H1	8mm
9	Drahtbruchüberwachung *5	I0	ohne
		I1	Drahtbruchwiderstand

Pos.:	Technische Merkmale	Schlüssel	Ausprägung
10	Halsrohr	J0	kein Halsrohr
		J1	HL=50mm
		J2	HL=100mm
11	Fühleranschluss	K0	Kabelverschraubung,PA, M16x1,5, Klemmbereich 4,5-10mm
		K1	M12 Stecker 5pol, konduktive Sonde 4-Stab



Bestehende Konfigurationen

Typ	Bestellschlüssel	Artikelnummer	Alte Bestellnummer
CS4-8	CS4-8-A8B0C8D0E8F0G8H0I0J0K0	800-248	

Bemerkungen

- *1 Produktberührend PB
- *2 FDA-konform
- *3 In Verbindung mit entsprechend eingestuftem Gegenstecker
- *4 FDA- konform
- *5 nur mit externer Auswerteeinheit sinnvoll

Änderungsstand

Version	Gültig ab	Kommentar
<u>2.0</u>	30.04.2014 13:23:43	UPDATE Typenschlüssel
<u>1.1</u>	09.10.2013 10:34:29	Freigabe PSO 09102013
<u>1.0</u>	19.08.2013 09:13:19	Typenblatt angelegt