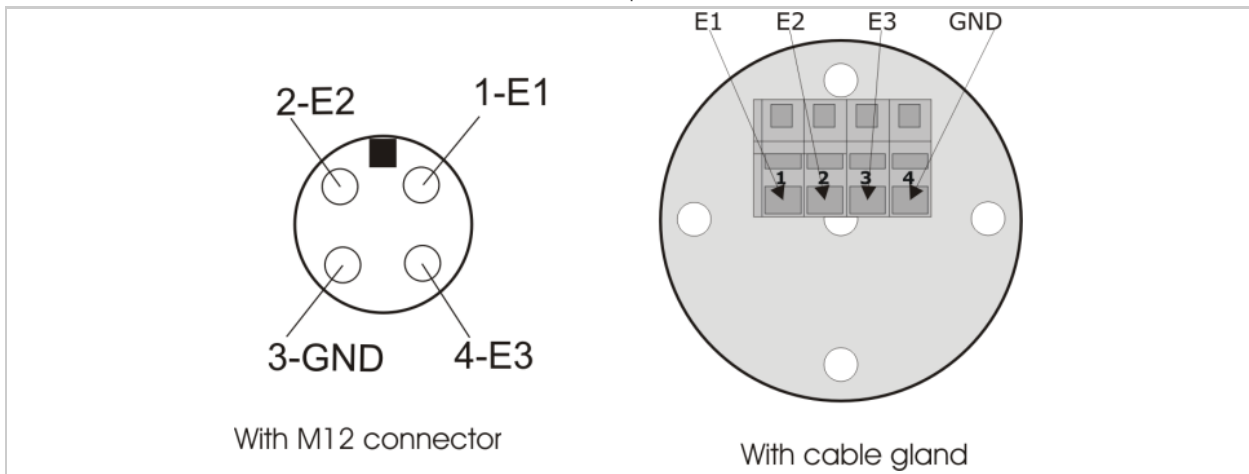


Technische Daten

| | |
|----------------------------------|----------------------|
| Prozessanschluß | G1" hygienisch |
| Werkstoffe (prozessberührend PB) | 316L *1 |
| Werkstoff Isolator | PEEK *2 |
| Werkstoffe Gehäuseteile | 1.4301/1.4305 |
| Oberflächenrauheit | Ra ≤0,8 *1 |
| Schutzart | IP69K *3 |
| Schutzklasse | III |
| Auswerteeinheit | passive -3-Stabsonde |



| | |
|----------------|-------------|
| Schlüsselweite | SW36 |
| Anzugsmoment | 10Nm...20Nm |

Umgebungsbedingungen

| | |
|-----------------|---|
| Einsatzbereich | flüssige und gasförmige Medien/ hygienischer Einsatz |
| Lagertemperatur | +5°C...+70°C |
| Prozessdruck | max 10bar |
| Einbauhinweise | Zum Einbau in eine geeignete Einbausituation / Serie "hygienic connect" |

Sonstiges

| | |
|--------------------------|---------------------------------|
| Beschriftung/ Markierung | mittels Label auf Gehäuseteilen |
|--------------------------|---------------------------------|

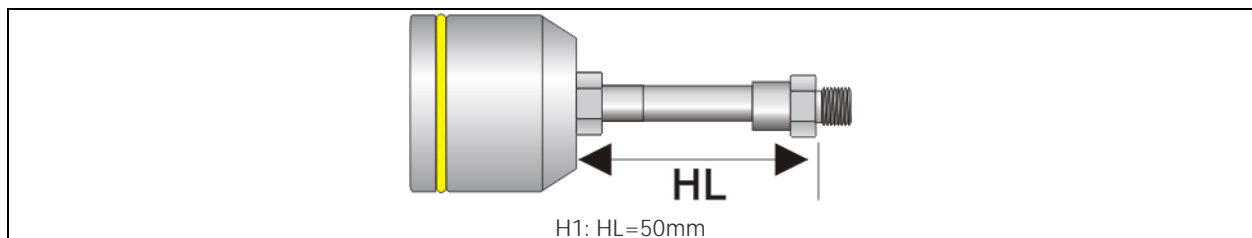
Beschriftung/ Markierung

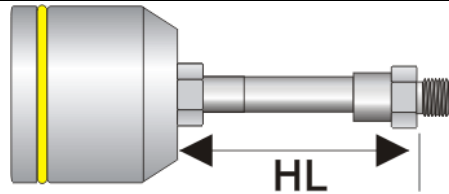
mittels Gravur auf Gehäuseteilen, z.B. "Auftragsnummer"

Typenschlüsselkonfiguration

| Pos.: | Technische Merkmale | Schlüssel | Ausprägung |
|-------|----------------------------|-----------|----------------------------------|
| 1 | Stab 1 | A0 | SL 200mm/ blank |
| | | A1 | SL 200mm/ "s-coat"-Beschichtung |
| | | A2 | SL 200mm/ PFA-Beschichtung *4 |
| | | A3 | SL 500mm/ blank |
| | | A4 | SL 500mm/ "s-coat"-Beschichtung |
| | | A5 | SL 500mm/ PFA-Beschichtung |
| | | A6 | SL 1000mm/ blank |
| | | A7 | SL 1000mm/ "s-coat"-Beschichtung |
| | | A8 | SL 1000mm/ PFA-Beschichtung |
| | | A9 | SL 1500mm/ blank |
| | | A10 | SL 1500mm/ "s-coat"-Beschichtung |
| | | A11 | SL 1500mm/ PFA-Beschichtung |
| | | A12 | SL 2000mm/ blank |
| | | A13 | SL 2000mm/ "s-coat"-Beschichtung |
| | | A14 | SL 2000mm/ PFA-Beschichtung |
| | | A15 | SL 1200mm/ PFA-Beschichtung |
| A16 | SL 100mm/ PFA-Beschichtung | | |
| 2 | Stab 1 Stabdurchmesser | B0 | 4mm |
| | | B1 | 8mm |
| 3 | Stab 2 | C0 | SL 200mm/ blank |
| | | C1 | SL 200mm/ "s-coat"-Beschichtung |
| | | C2 | SL 200mm/ PFA-Beschichtung |
| | | C3 | SL 500mm/ blank |
| | | C4 | SL 500mm/ "s-coat"-Beschichtung |
| | | C5 | SL 500mm/ PFA-Beschichtung |
| | | C6 | SL 1000mm/ blank |
| | | C7 | SL 1000mm/ "s-coat"-Beschichtung |
| | | C8 | SL 1000mm/ PFA-Beschichtung |
| | | C9 | SL 1500mm/ blank |
| | | C10 | SL 1500mm/ "s-coat"-Beschichtung |
| | | C11 | SL 1500mm/ PFA-Beschichtung |
| | | C12 | SL 2000mm/ blank |
| | | C13 | SL 2000mm/ "s-coat"-Beschichtung |
| | | C14 | SL 2000mm/ PFA-Beschichtung |
| | | C15 | SL 790mm/ PFA-Beschichtung |
| C16 | SL 100mm/ PFA-Beschichtung | | |

| Pos.: | Technische Merkmale | Schlüssel | Ausprägung |
|-------|--------------------------|-----------|--|
| 4 | Stab 2 Stabdurchmesser | D0 | 4mm |
| | | D1 | 8mm |
| 5 | Stab 3 | E0 | SL 200mm/ blank |
| | | E1 | SL 200mm/ "s-coat"-Beschichtung |
| | | E2 | SL 200mm/ PFA-Beschichtung |
| | | E3 | SL 500mm/ blank |
| | | E4 | SL 500mm/ "s-coat"-Beschichtung |
| | | E5 | SL 500mm/ PFA-Beschichtung |
| | | E6 | SL 1000mm/ blank |
| | | E7 | SL 1000mm/ "s-coat"-Beschichtung |
| | | E8 | SL 1000mm/ PFA-Beschichtung |
| | | E9 | SL 1500mm/ blank |
| | | E10 | SL 1500mm/ "s-coat"-Beschichtung |
| | | E11 | SL 1500mm/ PFA-Beschichtung |
| | | E12 | SL 2000mm/ blank |
| | | E13 | SL 2000mm/ "s-coat"-Beschichtung |
| | | E14 | SL 2000mm/ PFA-Beschichtung |
| | | E15 | SL 320mm/ PFA-Beschichtung |
| E16 | SL 100mm/ blank | | |
| 6 | Stab 3 Stabdurchmesser | F0 | 4mm |
| | | F1 | 8mm |
| 7 | Drahtbruchüberwachung *5 | G0 | ohne |
| | | G1 | Drahtbruchwiderstand |
| 8 | Halsrohr | H0 | kein Halsrohr |
| | | H1 | HL=50mm |
| | | H2 | HL=100mm |
| 9 | Fühleranschluss | I0 | M12 Stecker 4pol, konduktive Sonde 3-Stab |
| | | I1 | Kabelverschraubung, PA, M16x1,5, Klemmbereich 4,5-10mm |





H2: HL=100mm

Bestehende Konfigurationen

| Typ | Bestellschlüssel | Artikelnummer | Alte Bestellnummer |
|-------|---|---------------|--------------------|
| CS3-8 | CS3-8-A15B0C15D0E15F0G0H0I1 | 800-535 | |
| CS3-8 | CS3-8-A16B0C16D0E16F0G0H0I1 | 800-581 | |
| CS3-8 | CS3-8-A5B0C5D0E5F0G0H0I1 | 800-235 | |

Bemerkungen

- *1 Produktberührend PB
- *2 FDA-konform
- *3 In Verbindung mit entsprechend eingestuftem Gegenstecker
- *4 FDA- konform
- *5 nur mit externer Auswerteeinheit sinnvoll

Änderungsstand

| Version | Gültig ab | Kommentar |
|------------|---------------------|-----------------------|
| <u>2.0</u> | 30.04.2014 13:15:55 | Typenschlüssel UPDATE |
| <u>1.1</u> | 09.10.2013 10:32:12 | Freigabe PSO 09102013 |
| <u>1.0</u> | 19.08.2013 08:48:40 | Typenblatt angelegt |