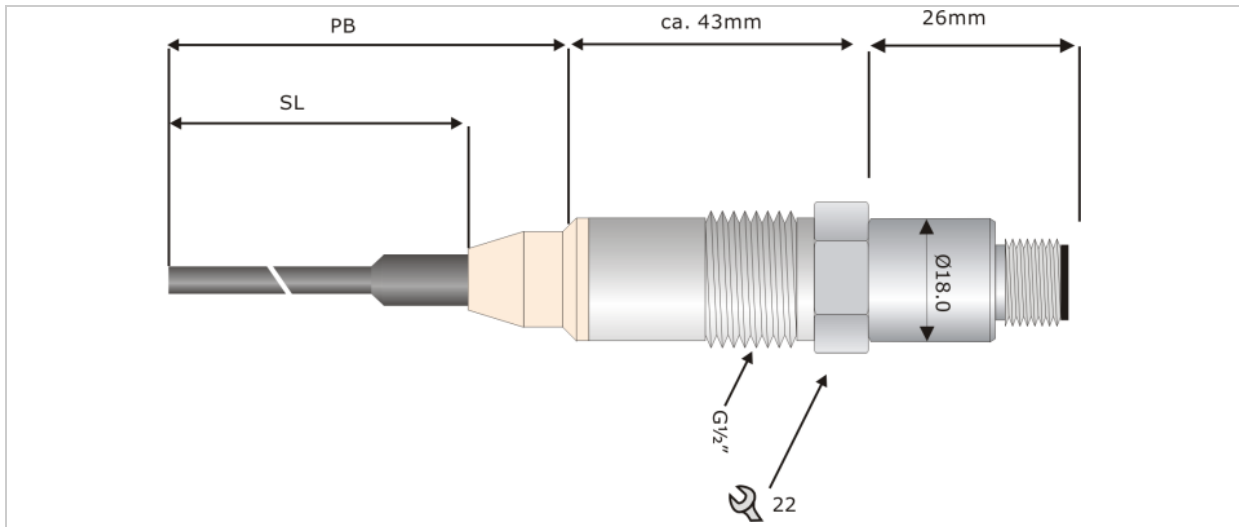


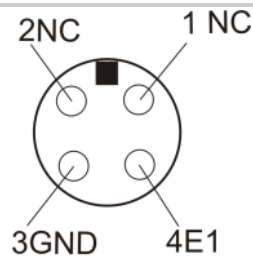
Grenzstand: leitend

Typenblatt: CS1-7



Technische Daten

Prozessanschluß	G1/2" hygienisch
Werkstoffe (prozessberührend PB)	316L *1
Werkstoff Isolator	PEEK *2
Werkstoffe Gehäuseteile	1.4301/1.4305
Schutzart	IP69K *3
Schlüsselweite	SW22
Anzugsmoment	10Nm...20Nm
Fühleranschluß	M12 Stecker 4pol, konduktive Sonde 1-Stab, passiv



M12 connector

Umgebungsbedingungen

Einsatzbereich	flüssige und gasförmige Medien/ hygienischer Einsatz
Prozesstemperatur	0°C...100°C /CIP/SIP-Reinigung: 0°C...150°C (30 min)
Lagertemperatur	-20°C...+85°C
Prozessdruck	max 10bar
Einbauhinweise	Zum Einbau in eine geeignete Einbausituation / Serie "hygienic connect"

Sonstiges

Beschriftung/ Markierung	mittels Gravur auf Gehäuseteilen, z.B. "Auftragsnummer"
Beschriftung/ Markierung	mittels Label auf Gehäuseteilen

SONTEC



Artikel: 800-XXX
Type: TYPE-XXX

KW/JJ

Sontec Sensorbau GmbH - Am Wasserfall 6 -
D-57368 Lennestadt - www.sontec.de

Typenschlüsselkonfiguration

Pos.:	Technische Merkmale	Schlüssel	Ausprägung
1	Stab 1	A0	4mm Stummelsonde
		A1	SL 200mm/ "s-coat"-Beschichtung
		A2	SL 200mm/ blank
		A3	SL 200mm/ PFA-Beschichtung *4
		A4	SL 500mm/ "s-coat"-Beschichtung
		A5	SL 500mm/ blank
		A6	SL 500mm/ PFA-Beschichtung
		A7	SL 1000mm/ "s-coat"-Beschichtung
		A8	SL 1000mm/ blank
		A9	SL 1000mm/ PFA-Beschichtung
		A10	SL 1500mm/ "s-coat"-Beschichtung
		A11	SL 1500mm/ blank
		A12	SL 1500mm/ PFA-Beschichtung
		A13	SL 2000mm/ "s-coat"-Beschichtung
		A14	SL 2000mm/ blank
A15	SL 2000mm/ PFA-Beschichtung		
2	Stab 1 Stabdurchmesser	B0	4mm
		B1	8mm

Bestehende Konfigurationen

Typ	Bestellschlüssel	Artikelnummer	Alte Bestellnummer
-----	------------------	---------------	--------------------

Bemerkungen

*1 Produktberührend PB

*2 FDA-konform

*3 In Verbindung mit entsprechend eingestuftem Gegenstecker

*4 FDA- konform

Änderungsstand

Version	Gültig ab	Kommentar
<u>1.0</u>	13.02.2014 11:59:01	Typenblatt angelegt