

### Technische Daten

Prozessanschluß	G1/2" hygienisch
Ausgangssignal	aktiv, max 50mA / PNP
Werkstoffe (prozessberührend PB)	PEEK *1
Werkstoffe Gehäuseteile	1.4301/1.4305
Ansprechdynamik	<0,2sec
Einschaltverzögerung	<0,3 sec
Versorgungsspannung	U <sub>b</sub> =24V ±20% (18...32VDC)
zulässige Belastung	00hm, 24 VDC, 50mA
Einstellung	mittels PC-Software "Sonvis"
Einstellung	Konfigurationsschalter kapazitiver Sensor

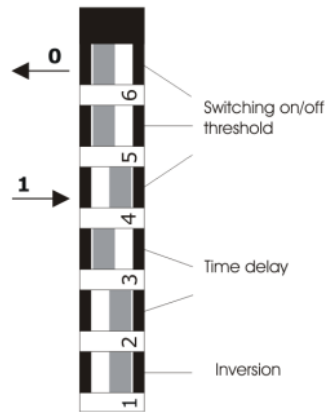
**Switching on/off threshold**

Switch	On %	Off %
6 5 4		
0 0 0	85	83
0 0 1	97	96
0 1 0	72	70
0 1 1	60	58
1 0 0	50	48
1 0 1	11	9
1 1 0	5	4
1 1 1	95	30
adjustable via PC-software		

**Delay**

Switch	Delay in sec
3 2	
0 0	0 sec
0 1	2 sec
1 0	4 sec
1 1	8 sec

**Configuration switch**



**Umgebungsbedingungen**

Prozesstemperatur	0°C...100°C /CIP/SIP-Reinigung: 0°C...150°C (30 min)
Umgebungstemperatur/Kopf	-10°C...+70°C
Lagertemperatur	-20°C...+70°C
Prozessdruck	max 10bar
Einbauhinweise	Zum Einbau in eine geeignete Einbausituation / Serie "hygienic connect"

**Sonstiges**

Beschriftung/ Markierung	mittels Gravur auf Gehäuseteilen,z.B. "Auftragsnummer"
Beschriftung/ Markierung	mittels Label auf Gehäuseteilen



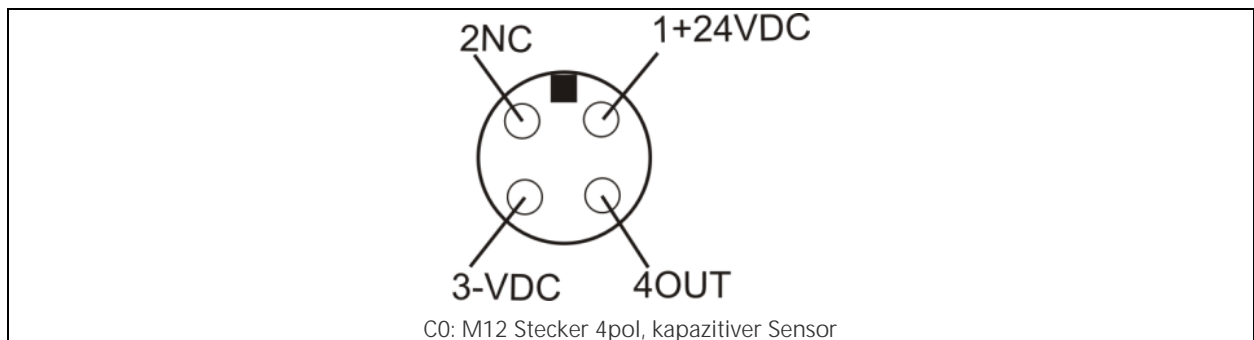
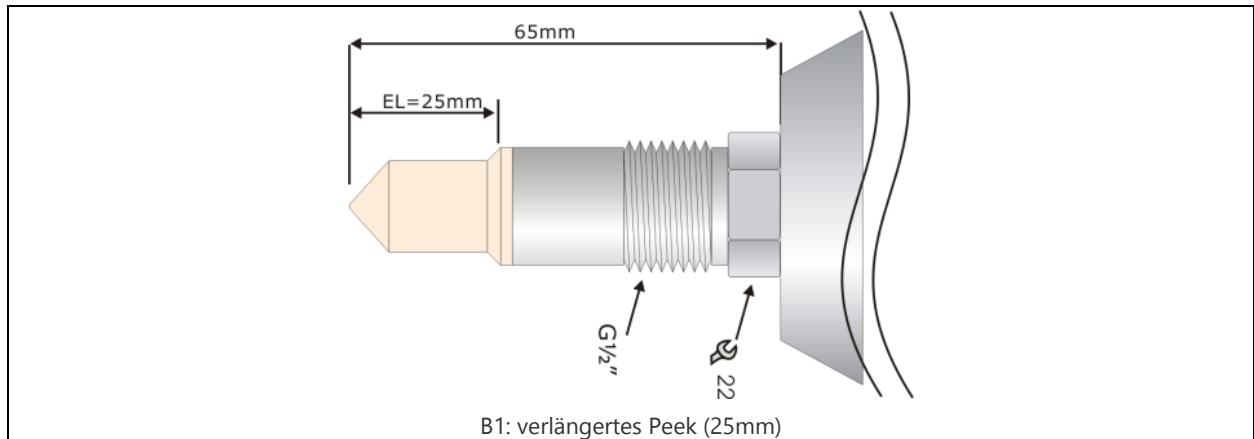
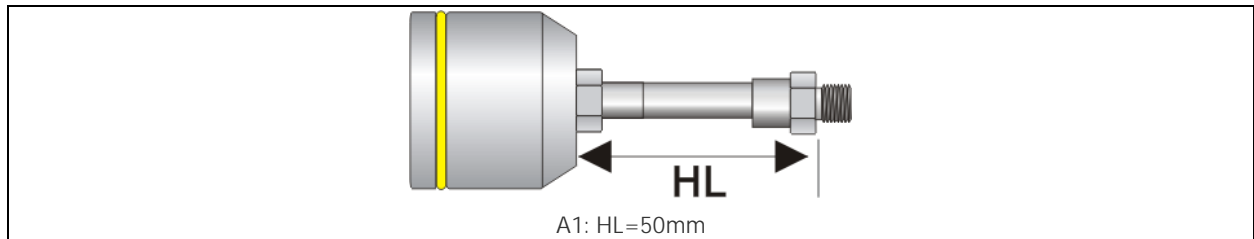
Artikel:800-XXX  
Type: TYPE-XXX

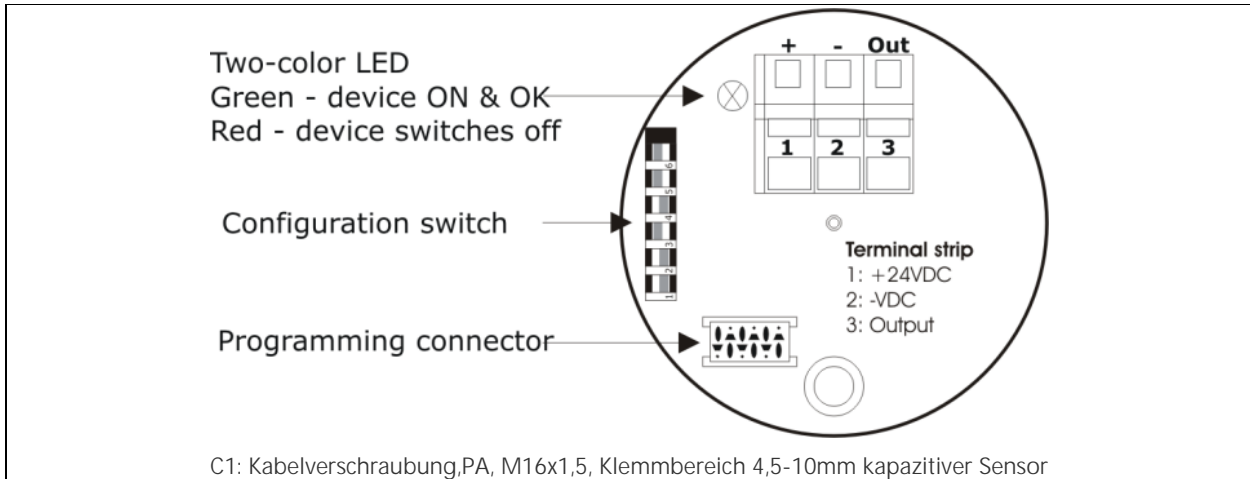
KW/LJ

Sontec: Sensorbau GmbH - Am Wasserfall 6 -  
D-57368 Lennestadt - www.sontec.de

**Typenschlüsselkonfiguration**

Pos.:	Technische Merkmale	Schlüssel	Ausprägung
1	Halsrohr	A0	kein Halsrohr
		A1	HL=50mm
2	Peek-Spitze	B0	Standard
		B1	verlängertes Peek (25mm)
3	Fühleranschluss	C0	M12 Stecker 4pol, kapazitiver Sensor
		C1	Kabelverschraubung, PA, M16x1,5, Klemmbereich 4,5-10mm kapazitiver Sensor





**Bestehende Konfigurationen**

Typ	Bestellschlüssel	Artikelnummer	Alte Bestellnummer
CAS-8	<a href="#">CAS-8-A0B0C1</a>	800-040	
CAS-8	<a href="#">CAS-8-A0B1C1</a>	800-258	
CAS-8	<a href="#">CAS-8-A1B0C1</a>	800-259	
CAS-8	<a href="#">CAS-8-A0B0C0</a>	800-220	

**Bemerkungen**

\*1 FDA-konform

**Änderungsstand**

Version	Gültig ab	Kommentar
<a href="#">1.1</a>	16.10.2013 11:33:28	Freigabe PSO 16102013
<a href="#">1.0</a>	28.06.2013 08:43:53	Typenblatt angelegt