



- 1-kanalig
- Steuerstromkreis EEx ia IIC
- Umkehrbare Wirkungsrichtung
- 1 Relaisausgang mit 1 Wechsler
- EMV gemäß NAMUR NE 21
- LB-/LK-Überwachung
- Bis SIL2 gemäß IEC 61508

**230 V AC
KFA6-SR2-Ex1.W**

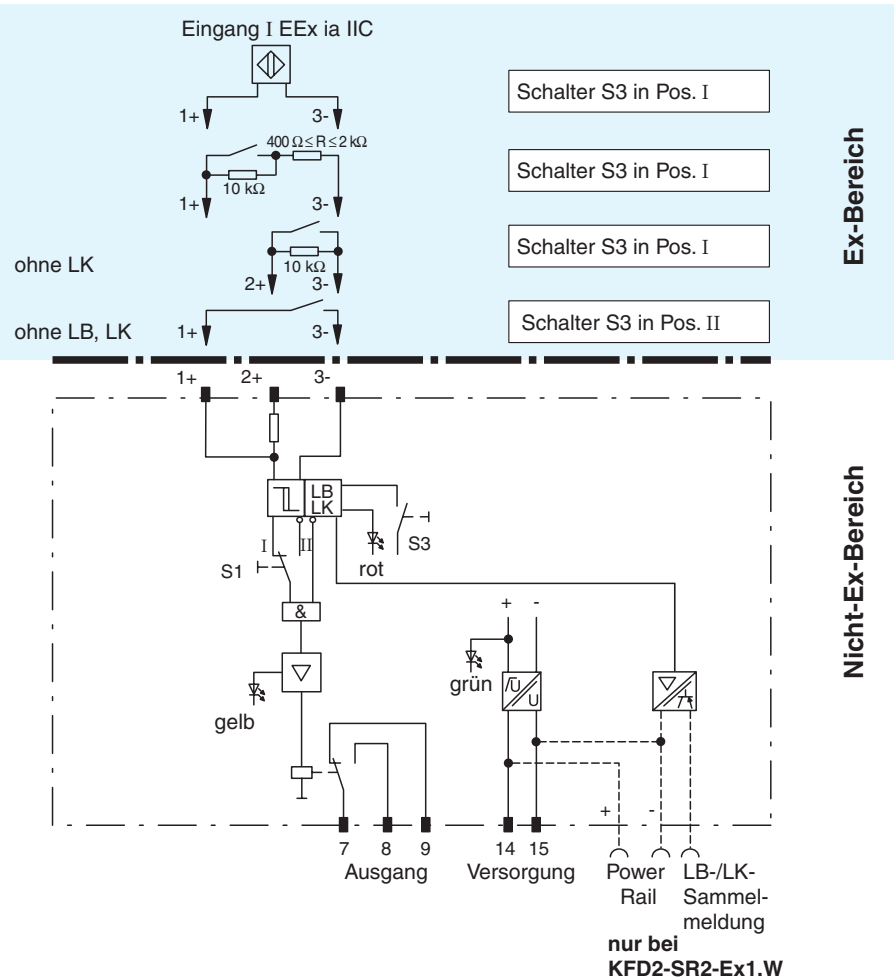
Funktion

Der Trennschaltverstärker überträgt digitale Signale aus dem explosionsgefährdeten Bereich. Signalgeber können Sensoren nach EN 60947-5-6 (NAMUR) oder mechanische Kontakte sein. Der Steuerstromkreis wird auf Leitungsunterbrechung (LB) und Leitungskurzschluss (LK) überwacht. Die Anzeige externer Störungen erfolgt gemäß NAMUR NE44 durch eine rot blinkende LED.

Beim Typ KFD2-SR2-Ex1.W wird zusätzlich eine LB-/LK-Sammelmeldung über das Power Rail auf den Einspeisebaustein übertragen.

Der eigensichere Eingang ist gemäß EN 50020 sicher von Ausgang und Versorgung getrennt. Der Relaisausgang ist gemäß IEC 661140 sicher von der Versorgung getrennt.

Anschluss



Aufbau

Frontansicht

Gehäusotyp B2 (siehe Systembeschreibung)

LED gelb: Relaisausgang

LED rot: LB/LK

Schalter S2 (ohne Funktion)

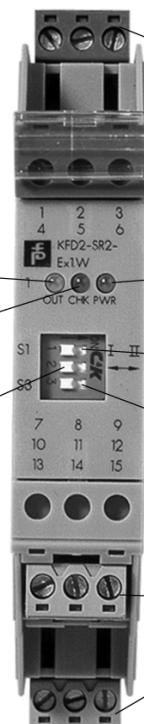
abziehbare Klemme blau

LED grün: Power

Schalter S1 (Wirkungsrichtung)

Schalter S3 (LB-/LK-Erkennung)

abziehbare Klemmen grün



Versorgung	
Anschluss	Klemmen 14, 15
Bemessungsspannung	207 ... 253 V AC, 45 ... 65 Hz
Welligkeit	-
Bemessungsstrom	-
Verlustleistung	1 W
Leistungsaufnahme	≤ 1 W
Eingang	
Anschluss	Klemmen 1+, 2+, 3-
Bemessungswerte	nach EN 60947-5-6 (NAMUR)
Leerlaufspannung/Kurzschlussstrom	ca. 8 V DC / ca. 8 mA
Schaltpunkt/Schalthysterese	1,2 ... 2,1 mA / ca. 0,2 mA
Leitungsfehlererkennung	Bruch $I \leq 0,1$ mA , Kurzschluss $I > 6$ mA
Puls-/Pausenverhältnis	≥ 20 ms / ≥ 20 ms
Ausgang	
Anschluss	Klemmen 7, 8, 9
Ausgang	Signal ; Relais
Kontaktbelastung	253 V AC / 2 A / $\cos \phi > 0,7$; 126,5 V AC / 4 A / $\cos \phi > 0,7$; 40 V DC / 2 A ohmsche Last
Anzugs-/Abfallverzug	ca. 20 ms / ca. 20 ms
Mechanische Lebensdauer	10 ⁷ Schaltspiele
Übertragungseigenschaften	
Schaltfrequenz	< 10 Hz
Galvanische Trennung	
Ausgang/Versorgung	verstärkte Isolierung nach IEC 61140, Bemessungsisolationsspannung 300 V _{eff}
Richtlinienkonformität	
Elektromagnetische Verträglichkeit	
Richtlinie 89/336/EG	EN 61326, EN 50081-2
Konformität	
Elektromagnetische Verträglichkeit	NE 21
Schutzart	IEC 60529
Schutz gegen elektrischen Schlag	IEC 61140
Umgebungsbedingungen	
Umgebungstemperatur	-20 ... 60 °C (253 ... 333 K)
Mechanische Daten	
Schutzart	IP20
Masse	ca. 150 g
Abmessungen	20 x 119 x 115 mm
Daten für den Einsatz in Verbindung mit Ex-Bereichen	
EG-Baumusterprüfbescheinigung	PTB 00 ATEX 2081 , weitere Bescheinigungen siehe www.pepperl-fuchs.com
Gruppe, Kategorie, Zündschutzart	⊕ II (1)GD [EEx ia] IIC [Stromkreis(e) in Zone 0/1/2]
Eingang	EEx ia IIC
Spannung U _o	10,6 V
Strom I _o	19,1 mA
Leistung P _o	51 mW (Kennlinie linear)
Versorgung	
Sicherheitst. Maximalspannung U _m	253 V AC / 126,5 V AC (Achtung! U _m ist keine Bemessungsspannung.)
Zündschutzart [EEx ia und EEx ib]	
Explosionsgruppe	IIA IIB IIC
Äußere Kapazität	72 µF 16,2 µF 2,32 µF
Äußere Induktivität	780 H 390 mH 97 mH
Ausgang	
Kontaktbelastung	253 V AC / 2 A / $\cos \phi > 0,7$; 126,5 V AC / 4 A / $\cos \phi > 0,7$; 40 V DC / 2 A ohmsche Last
Sicherheitst. Maximalspannung U _m	253 V AC (Achtung! Die Bemessungsspannung kann geringer sein.)
Galvanische Trennung	
Eingang/Ausgang	sichere galvanische Trennung nach EN 50020, Scheitelwert der Spannung 375 V
Eingang/Versorgung	sichere galvanische Trennung nach EN 50020, Scheitelwert der Spannung 375 V
Richtlinienkonformität	
Richtlinie 94/9 EG	EN 50014, EN 50020
Entity Parameter	
Bescheinigungsnummer	J.I.3002773
FM Control Drawing	No. 116-0035
Geeignet für Installation/Montage in Division 2	ja
Anschluss	Klemmen 1, 3; 2, 3; 4, 6; 5, 6

Eingang I				
Spannung	V_{OC}	12,9 V		
Strom	I_t	19,8 mA		
Explosionsgruppe	A&B	C&E	D, F&G	
Max. äußere Kapazität C_a	1,273 μF	3,82 μF	10,18 μF	
Max. äußere Induktivität L_a	84,8 mH	254,4 mH	678,4 mH	
Sicherheitsparameter				
UL Control Drawing	E 106378			
CSA Control Drawing	LR 36087-19			
Control Drawing	No. 116-0047			
Anschluss	Klemmen 1, 3; 2, 3; 4, 6; 5, 6			
Eingang I				
Sicherheitsparameter				
Spannung	V_{OC}	12,9 V		
Strom	I_{SC}	19,8 mA		
Explosionsgruppe	A&B	C&E	D, F&G	
Max. äußere Kapazität C_a	1,273 μF	3,82 μF	10,18 μF	
Max. äußere Induktivität L_a	84,88 mH	298,7 mH	744,4 mH	

Ergänzende Informationen

Beachten Sie die EG-Baumusterprüfbescheinigungen, Konformitätsaussagen, Konformitätserklärungen und Betriebsanleitungen. Diese Informationen finden Sie unter www.pepperl-fuchs.com.