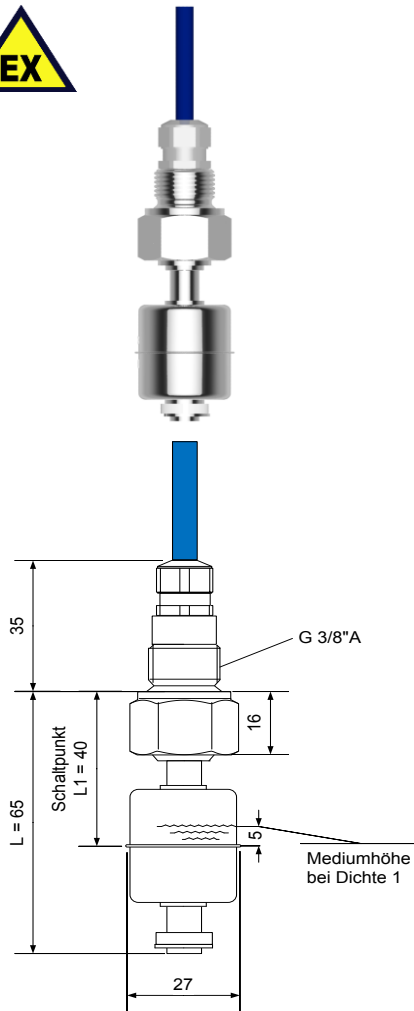


Artikel 17188

RCS-EX-R3/8"-EO-L65-E27Z-2mPVC/S-T6...T3

REED-CONTROL MINI-SCHWIMMERSCHALTER EX



Eigenschaften mechanisch	
Gehäusematerial	Edelstahl
Schwimmermaterial	Edelstahl
Gleitrohr	Edelstahl
Eigenschaften elektrisch	
Kabelmaterial	PVC geschirmt
Kabellänge	2m
Schaltpunkt Schaltfunktion	
L1 bei 40mm	Öffner bei steigendem Niveau (NC)
Gesamtlänge mm	
L	65
Anschluss	
Zum Anschluss an einen bescheinigten, eigensicheren Steuerstromkreis. Max. $U_i = 30\text{ V}$ $I_i = 100\text{ mA}$ $P_i = 100\text{ mW}$ $C_i = 0$ $L_i = 0$	
Klassifikation	
	Ex ia IIC T6 Ex ia IIIC T80°C
Technische Daten	
Schaltleistung	10W/230VAC
Temperatur	-30°C bis +60°C
Schutzart	IP68 (Kabelverschraubung IP67)
Dichte Medium	min. 0.7g/cm ³
Druck	Darf im Druckbereich nicht als sicherheitsrelevante Begrenzungseinrichtung eingesetzt werden. P max. 23bar
Allgemeine Informationen	
Ein Schwimmerschalter funktioniert potentialfrei (benötigt keine Speisespannung). Bitte überprüfen Sie allfällige Kontaktsschutzmassnahmen, besonders bei induktiven oder kapazitiven Lasten!	
Einbaulage	
<small>Reed Electronics AG übernimmt keine Verantwortung oder Haftung gegenüber Sach- und/oder Personenschäden, sollten die Schwimmerschalter unsachgemäss verbaut oder angeschlossen werden oder sollte sich die Auswahl der benutzten Materialien als ungeeignet herausstellen (z.B. Überlast, falsche Verdrahtung, Unverträglichkeit der Schwimmerschaltermaterialien gegenüber dem eingesetzten Medium).</small>	

www.reed.ch - 0516 technische Änderungen vorbehalten